



100 min


ASSEMBLY INSTRUCTION

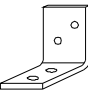
Ax22 

Hx64  Ø3.5x15

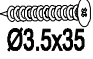
Q1x4  60 MM

Bx22 

Jx5  Ø3.5x20


Rx12 

Cx8  7x50

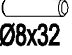
Kx12  Ø3.5x35

Sx1  SW 4


Dx16 

L1x6 

Tx60  1.2x20

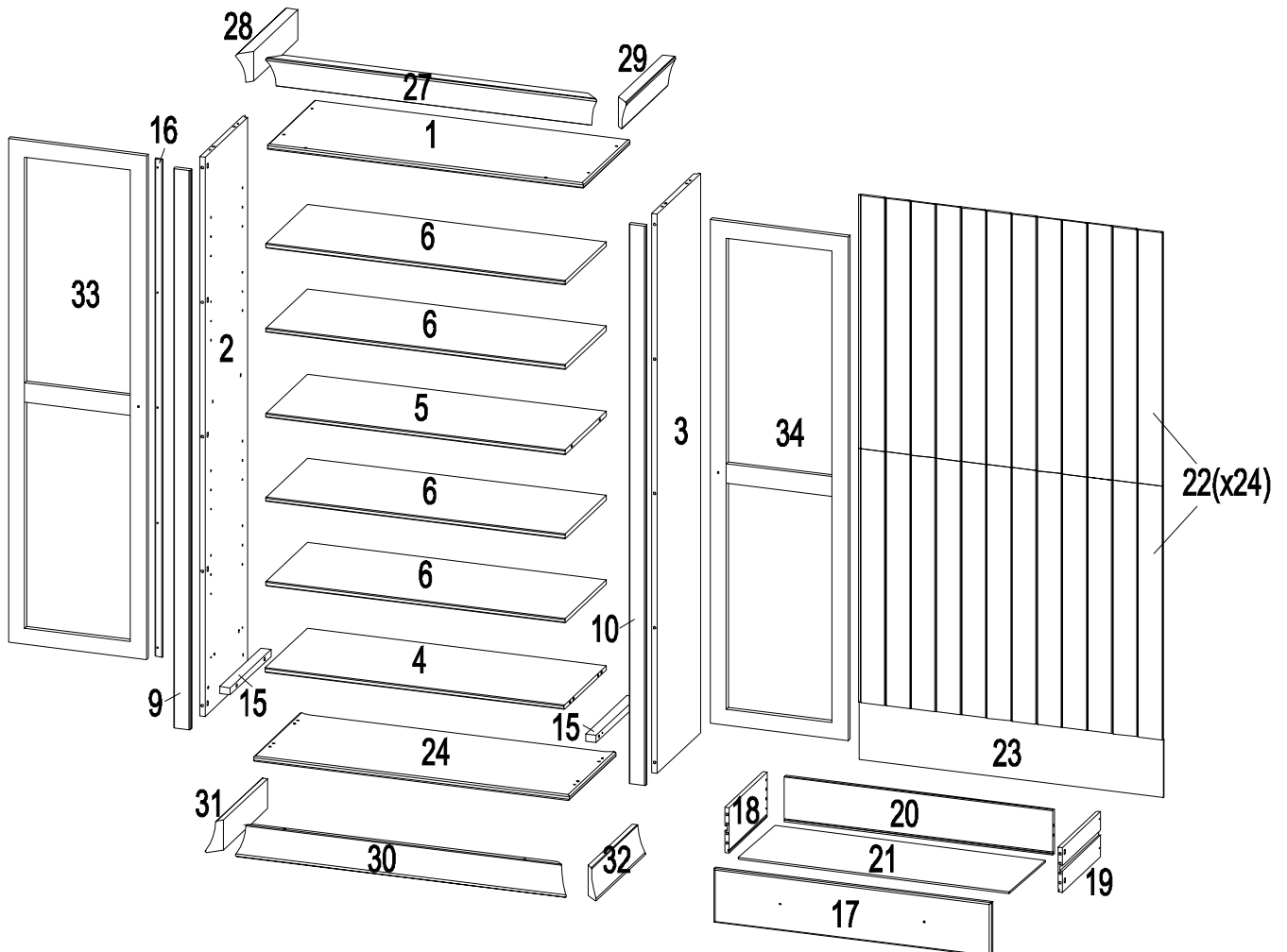
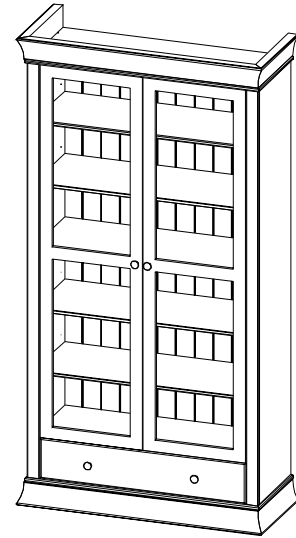
Ex32  Ø8x32

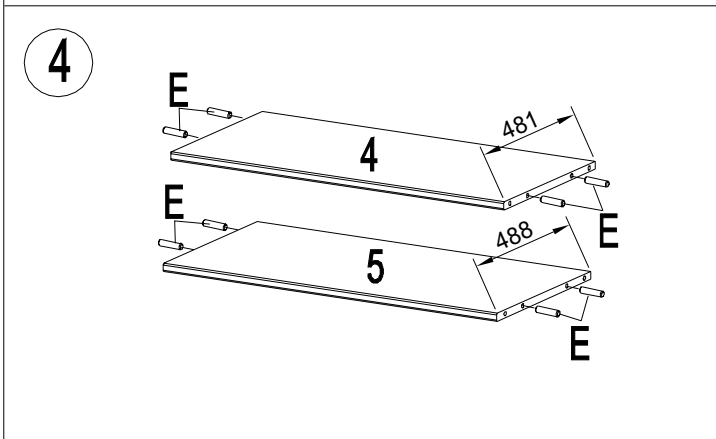
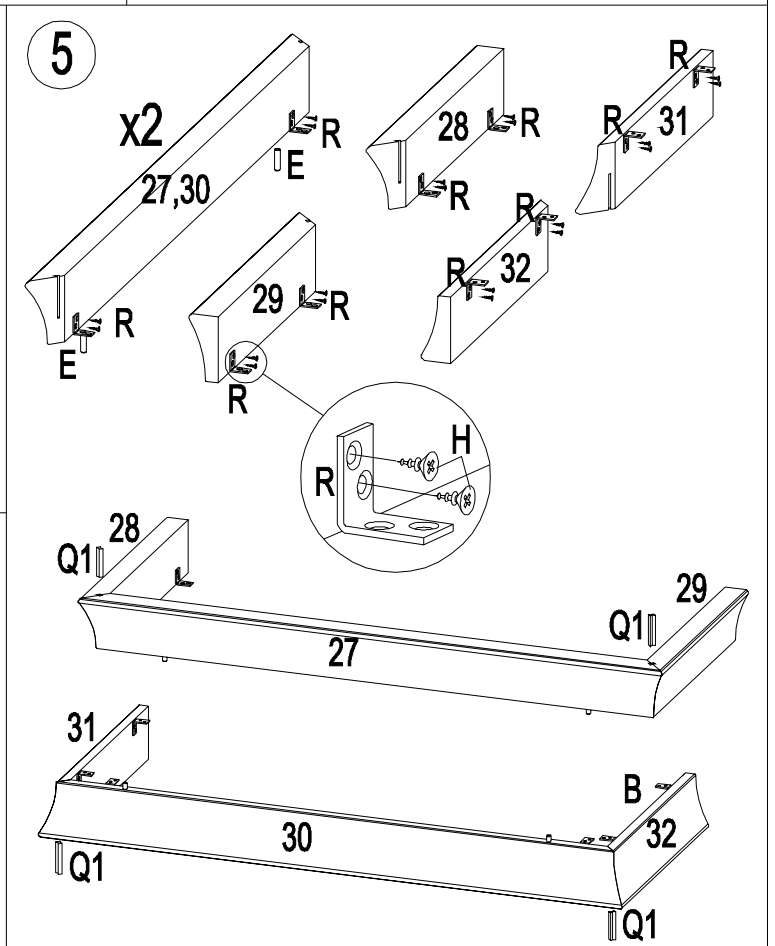
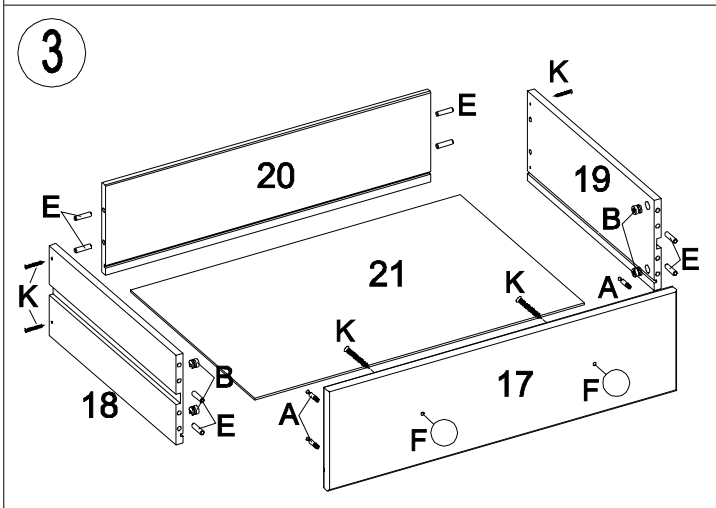
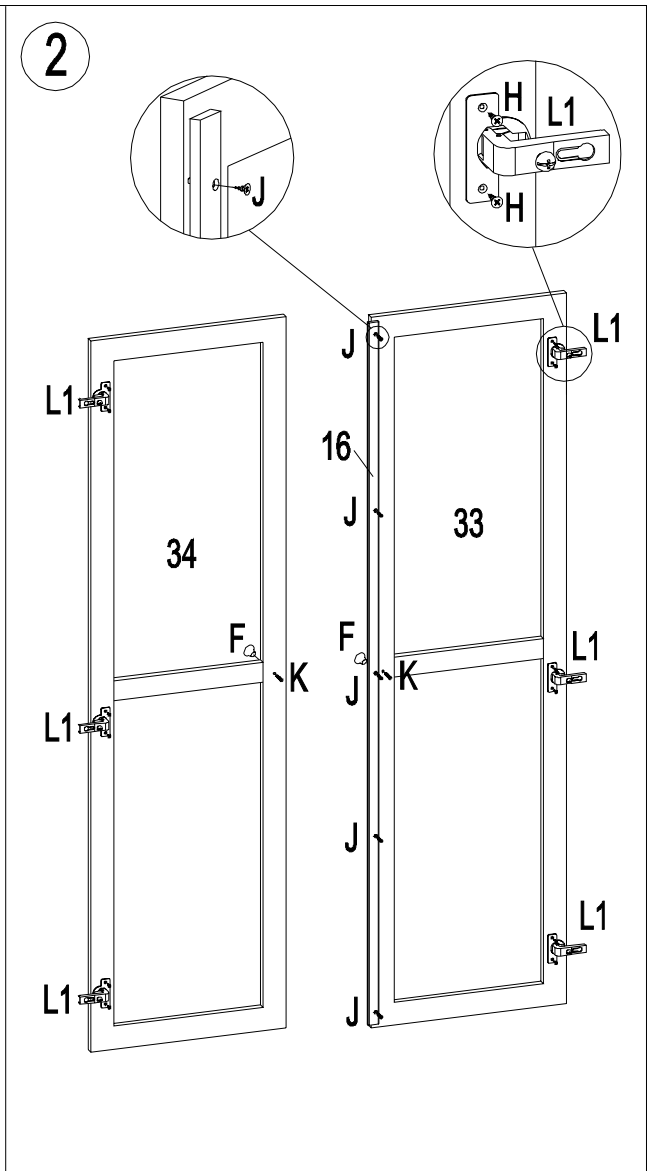
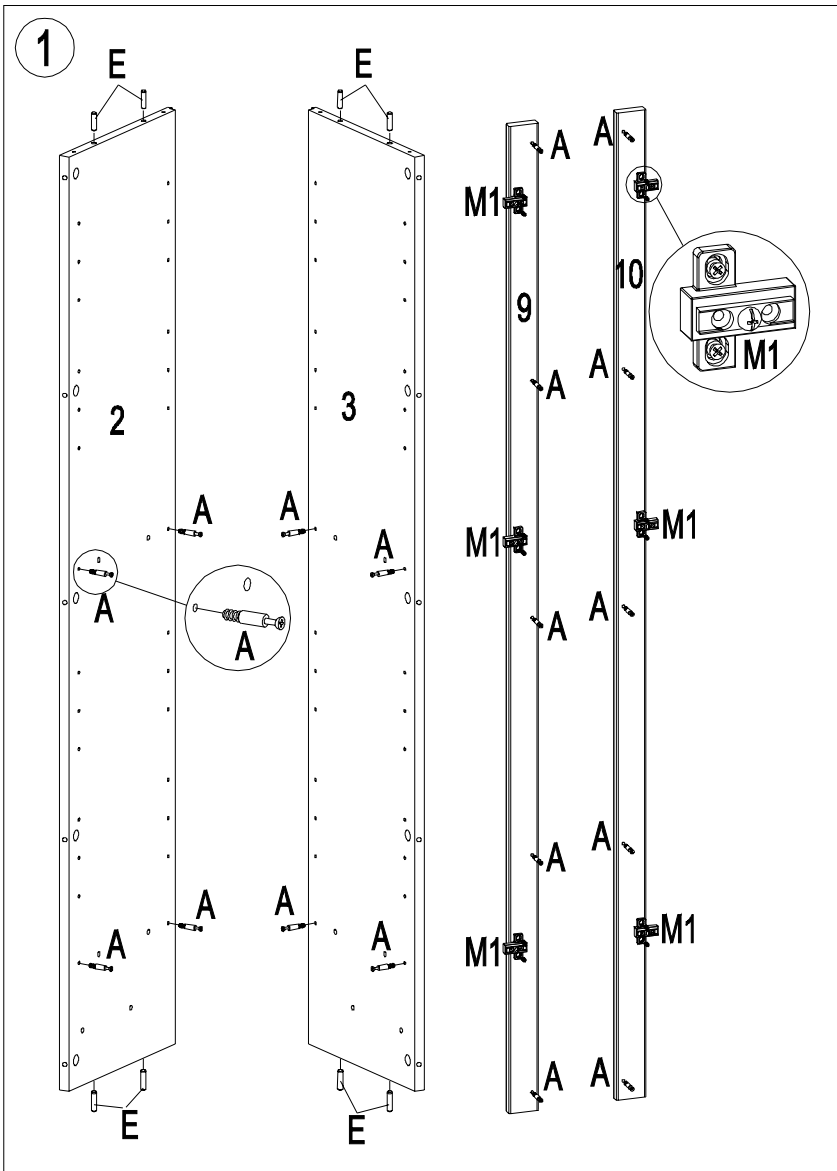
M1x6 

Fx4 

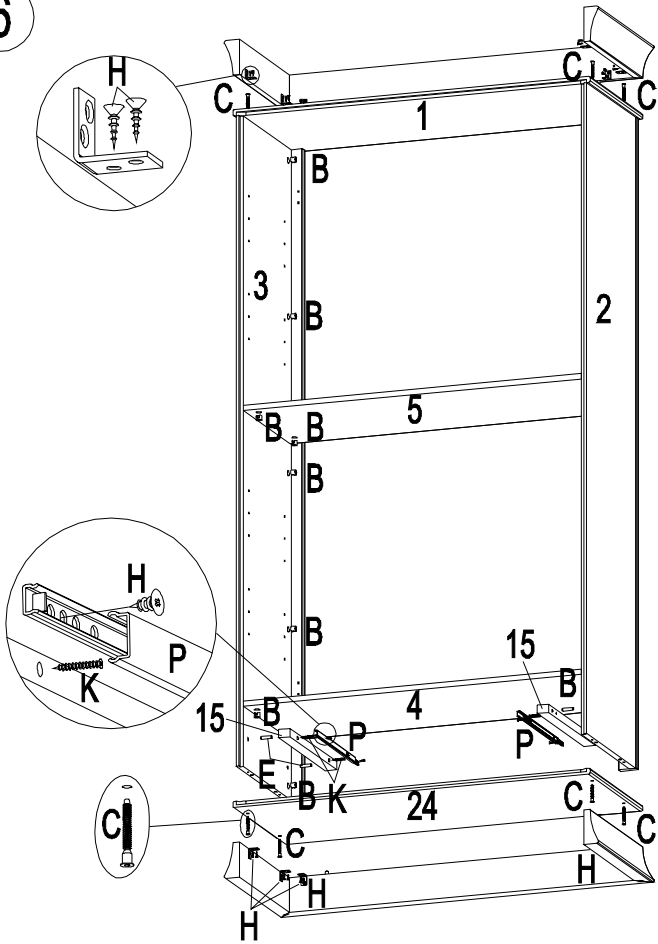
Gx2  M4x10

Px2 

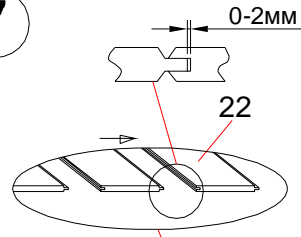




6

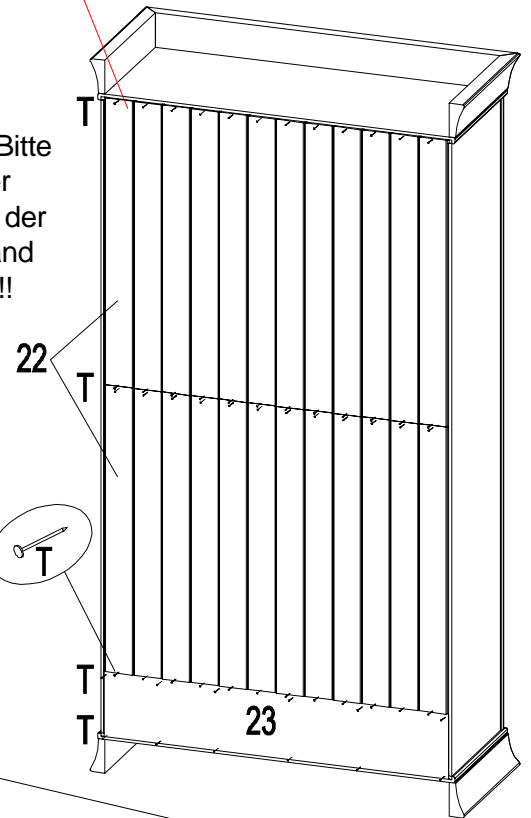


7



!ACHTUNG! Die Profilbretter für die Rückwand nicht fest zusammenfügen. Erst über die gesamte Fläche auslegen und vermitteln danach befestigen!

Wichtig: Bitte vor der Montage der Rückwand lesen!!!



8

